



Производство патологоанатомических мешков

Компания ООО «Златпроф»

- 8 лет на рынке
- Свое производство узкого профиля
- Сертифицированный продукт
- Склад комплектующих позволяющий работать производству круглосуточно
- Команда профессионалов
- Работа только с торгующими организациями
- Плотная работа с ведущими патологоанатомами регионов для корректировки пожеланий и рекомендаций
- Большой модельный ряд, подходящий для разных видов эвакуации в Медицине, МЧС и Вооружённых силах
- Опыт работы с европейскими заказчиками и внедрение международных стандартов.

Артём Андреевич

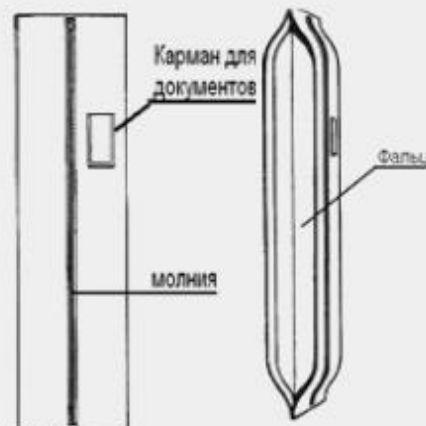
8-921-789-23-34

zlatspb@mail.ru



МПТ-1 / МПТ-1у

Артем Андреевич
8-921-789-23-34
zlatspb@mail.ru



Патологоанатомический мешок (мешок для трупов) МПТ-1 / МПТ-1у имеет прямоугольную форму, по бокам фальц по 15см, молния посередине во всю длину, так же имеется прозрачный карман для документов. В качестве расходного материала использован полиэтилен высокого давления, с добавками которые дают повышенное сопротивление к низким температурам и более высокую эластичность. Цвет пакета черный непрозрачный, паро- и влаго- непроницаем.

Размер: 2000 / 2200 x 700 x 0.15 мм

По бокам фальц (объемная складка) по 15 см

Нагрузка: до 130кг / 140кг

Цвет: черный непрозрачный

Молния: по центру во всю длину

Влаго- и паро- непроницаемый

Имеется прозрачный карман для документов

Ручки отсутствуют

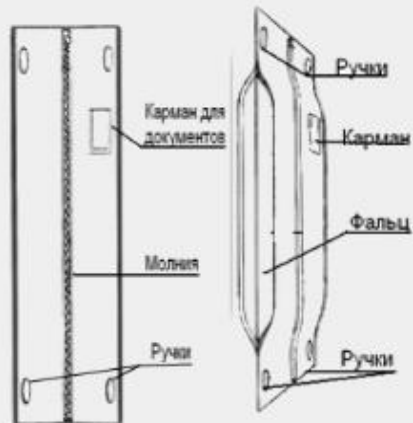
Вес: 0.72кг / 0.75кг



*Возможно исполнение в белом цвете (Ислам)

МПТ-2 / МПТ-2у

Артем Андреевич
8-921-789-23-34
zlatspb@mail.ru



Патологоанатомический мешок (мешок для трупов) МПТ-2 / МПТ-2у имеет прямоугольную форму, по бокам фальц по 15см, молния посередине во всю длину, так же имеется прозрачный карман для документов. В качестве расходного материала использован полиэтилен высокого давления, с добавками которые дают повышенное сопротивление к низким температурам и более высокую эластичность. Цвет пакета черный непрозрачный, паро- и влаго- непроницаем. Дополнительно имеются ручки.

Размер: 2100 / 2200 x700 x 0.21 мм

По бокам фальц (объемная складка) по 15 см

Нагрузка: до 130кг / 140кг

Цвет: черный непрозрачный

Молния: по центру во всю длину

Влаго- и паро- непроницаемый

Имеется прозрачный карман для документов

Дополнительно имеются ручки

Вес: 0.84кг / 0.86кг



*Возможно исполнение в белом цвете (Ислам)

МПТ2\МПТ2у (с окном для опознания)

Арте́м Андре́евич
8-921-789-23-34
zlatspb@mail.ru



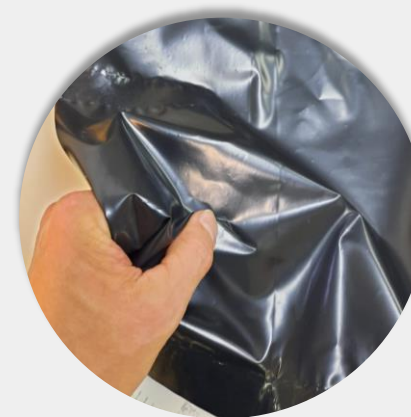
Ручка

Карман для документов

Окно для опознания

Молния

Объёмные петлевые ручки



*Возможно исполнение в белом цвете (Ислам)



Размер: 2000 / 2200 / 2000 x 1000 / 1000 / 900 x 0.15 мм

Нагрузка: до 130кг / 140кг

Цвет: черный непрозрачный

Молния: по центру во всю длину

Влаго- и паро- непроницаемый

Имеется прозрачный карман для документов

Ручки отсутствуют

Вес: 0.72кг / 0.75кг / 0.65кг

Патологоанатомический мешок (мешок для трупов) МПТ-3 / МПТ-3у имеет прямоугольную форму, молния посередине во всю длину, так же имеется прозрачный карман для документов. В качестве расходного материала использован полиэтилен высокого давления, с добавками которые дают повышенное сопротивление к низким температурам и более высокую эластичность. Цвет пакета черный непрозрачный, паро- и влаго- непроницаем.



*Возможно исполнение в белом цвете (Ислам)

МПТ-4 / МПТ-4у

Артем Андреевич
8-921-789-23-34
zlatspb@mail.ru



Размер: 2100 / 2200 x 1000 x 0.15 мм

Нагрузка: до 130кг / 140кг

Цвет: черный непрозрачный

Молния: с трех сторон по периметру

Влаго- и паро- непроницаемый

Имеется прозрачный карман для документов

Ручки отсутствуют

Вес: 0.72кг / 0.75кг

Патологоанатомический мешок (для трупов) МПТ-4 / МПТ-4у имеет прямоугольную форму, молния с трех сторон по периметру, так же имеется прозрачный карман для документов. В качестве расходного материала использован полиэтилен высокого давления, с добавками которые дают повышенное сопротивление к низким температурам и более высокую эластичность. Цвет пакета черный непрозрачный, паро- и влаго- непроницаем.



*Возможно исполнение в белом цвете (Ислам)

МПТ4\МПТ4у (с окном для опознания)

Арте́м Андре́евич
8-921-789-23-34
zlatspb@mail.ru



Карман для документов

Окно для опознания

Молния

*Возможно исполнение в белом цвете (Ислам)

МПТЖ-1 (малый)

Артём Андреевич
8-921-789-23-34
zlatspb@mail.ru



Размер: 500 x 500 x 0.15 мм

Нагрузка: до 30кг

Цвет: черный непрозрачный

Молния: сверху

Влаго- и паро- непроницаемый

Сверху ручка

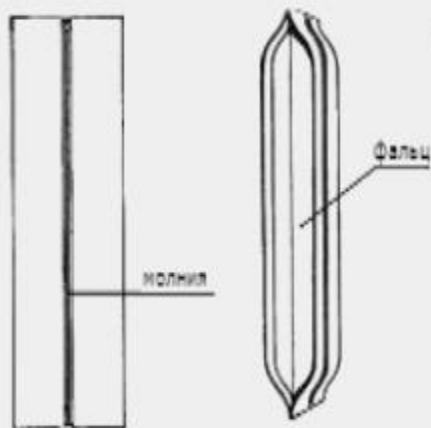
Вес: 0.2кг

Патологоанатомический мешок для животных МПТЖ-1 имеет квадратную форму. В качестве расходного материала использован полиэтилен высокого давления, с добавками которые дают повышенное сопротивление к низким температурам и более высокую эластичность. Цвет пакета черный непрозрачный, паро- и влаго- непроницаем.



МПТЖ-2 (средний)

Артём Андреевич
8-921-789-23-34
zlatspb@mail.ru



Размер: 1000 x 700 x 0.15 мм

По бокам фальц (объемная складка) по 15 см

Нагрузка: до 70кг

Цвет: черный непрозрачный

Молния: по центру во всю длину

Влаго- и паро- непроницаемый

Ручки отсутствуют

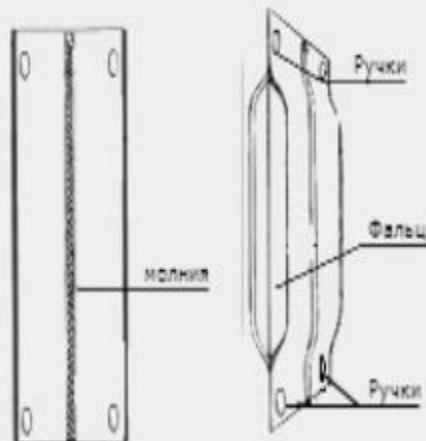
Вес: 0.45кг

Патологоанатомический мешок для животных МПТЖ-2 имеет прямоугольную форму, по бокам фальц по 15см, молния посередине во всю длину. В качестве расходного материала использован полиэтилен высокого давления, с добавками которые дают повышенное сопротивление к низким температурам и более высокую эластичность. Цвет пакета черный непрозрачный, паро- и влаго- непроницаем.



МПТЖ-3 (средний, усиленный)

Артём Андреевич
8-921-789-23-34
zlatspb@mail.ru



Размер: 1000 x 700 x 0.21 мм

По бокам фальц (объемная складка) по 15 см

Нагрузка: до 100кг

Цвет: черный непрозрачный

Молния: по центру во всю длину

Влаго- и паро- непроницаемый

Дополнительно имеются ручки

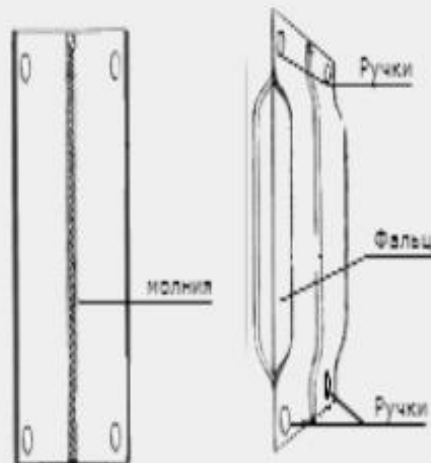
Вес: 0.55кг

Патологоанатомический мешок для животных МПТЖ-3 имеет прямоугольную форму, по бокам фальц по 15см, молния посередине во всю длину. В качестве расходного материала использован полиэтилен высокого давления, с добавками которые дают повышенное сопротивление к низким температурам и более высокую эластичность. Цвет пакета черный непрозрачный, паро- и влаго- непроницаем.



МПТЖ-4 (удлиненный)

Артем Андреевич
8-921-789-23-34
zlatspb@mail.ru



Размер: 1400 x 700 x 0.21 мм

По бокам фальц (объемная складка) по 15 см

Нагрузка: до 120кг

Цвет: черный непрозрачный

Молния: по центру во всю длину

Влаго- и паро- непроницаемый

Дополнительно имеются ручки

Вес: 0.63кг

Патологоанатомический мешок для животных МПТЖ-4 имеет прямоугольную форму, по бокам фальц по 15см, молния посередине во всю длину. В качестве расходного материала использован полиэтилен высокого давления, с добавками которые дают повышенное сопротивление к низким температурам и более высокую эластичность. Цвет пакета черный непрозрачный, паро- и влаго- непроницаем.



Доставка и упаковка



**Упаковка мешков происходит в запаянные конверты по 10\15 штук размером 0,95* 0,65* 0,15
Вес мешка 500-800 грамм (в зависимости от модели)**

Доставка до транспортной компании за наш счет.

Варианты транспортной : ТК КАШАЛОТ , Деловые линии, СДЭК, ГЛАВПОСТАВКА.